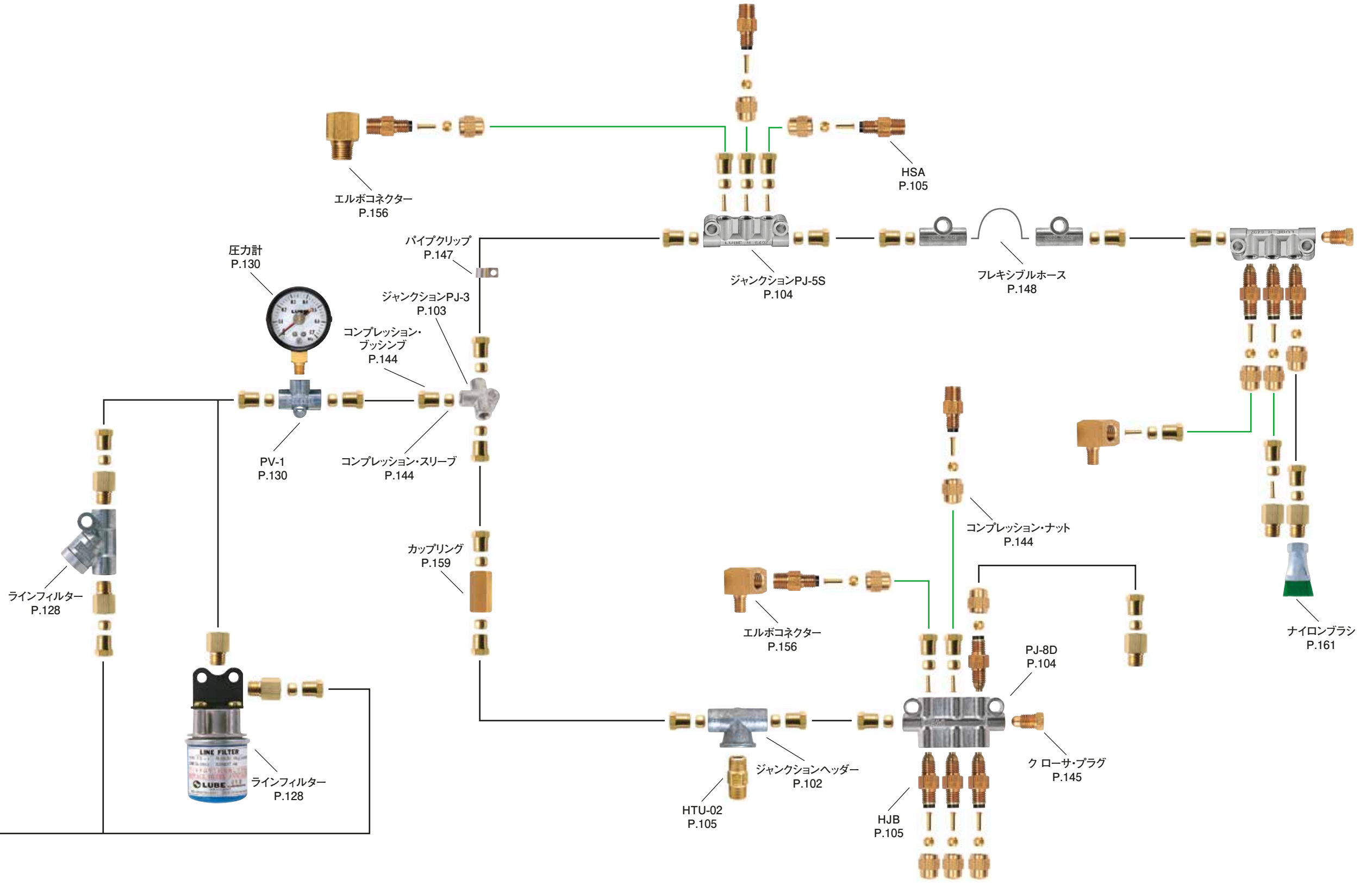


システムレイアウト

小型機械用低コスト省スペース潤滑システム



配管種類

—	φ 4 鋼管
—	φ 4 ナイロンパイプ

オイル潤滑システム