

抵抗方式

# L8・L20 型 (手動潤滑ピストンポンプ)

## 仕様

吐出油量	2~7ml/ストローク (調整可能)
吐出圧力	0.5MPa
使用粘度範囲	32~1300mm <sup>2</sup> /s
タンク有効容量	0.8ℓ (L8)、1.8ℓ (L20)
質量	1.2kg (L8)、1.8kg (L20)

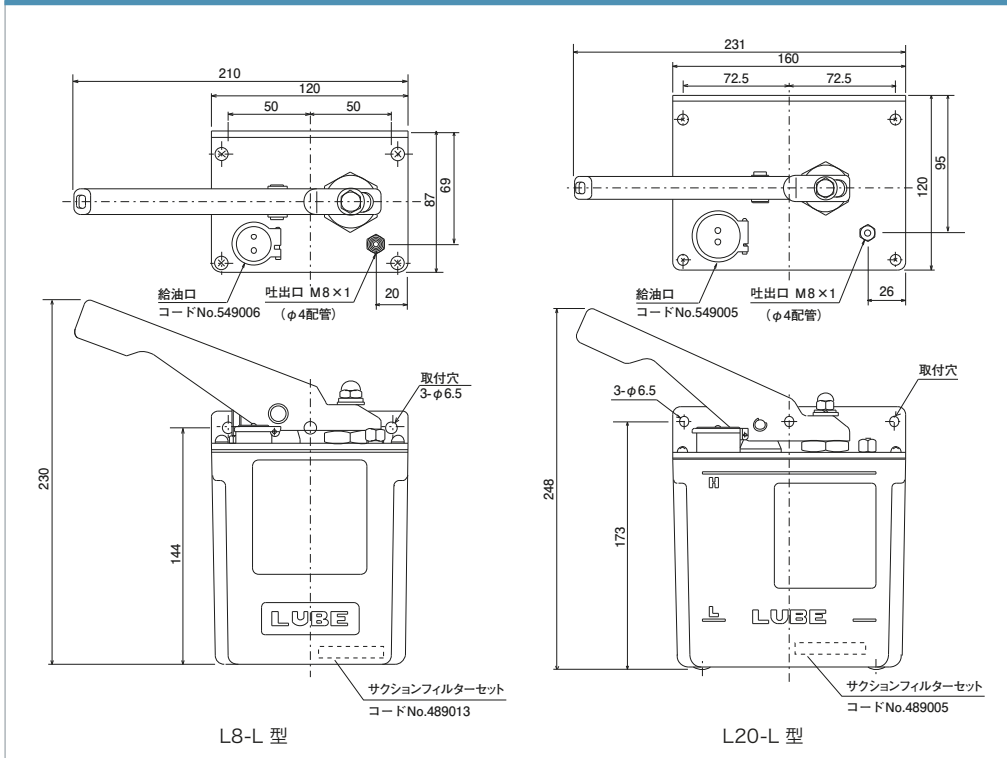
型式	コードNO.	レバー	タンク容量
L8-L	103111	左	0.8ℓ
L8-R	103112	右	
L20-L	103211	左	1.8ℓ
L20-R	103212	右	



L8-L 型

L20-L 型

## 外形寸法図



## 正しい使い方

- サクションフィルターは、年1回交換または洗浄してください。適応表をご覧ください。
- オイルは夏、冬場の油温により粘度変化しますので使用粘度範囲内で、使用するようご注意ください。粘度表をご覧ください。
- 特殊添加物オイル、水溶性オイル、溶剤等は、使用しないでください。
- 使用中のオイルは定期的に不純物の混入などを点検し、発見された場合は、ただちにタンク内を洗浄し、新油と交換してください。
- 吐出口の継手は、締め込み過ぎないようにしてください。締め付けトルク表をご覧ください。
- レバーを急に押し下げたり、無理に押し上げたりしないでください。
- ポンプを機械の右側に取り付ける場合は L8-L (L20-L) を、左側に取り付ける場合は L8-R (L20-R) をお選びください。

オイル潤滑システム

関連部品 ● 使用ポンプ、ジャンクション、関連部品は下記のページをご覧ください。

抵抗式開欠用バルブ P. 105	PJ 型ジャンクション P. 103	主配管/給油配管 P. 146	圧力計 P. 130	ラインフィルター FX1 P. 128	ラインフィルター FY20 P. 128	圧力スイッチ P. 125	配管接続部品 P. 144
アダプター P. 152	タンク P. 132						