

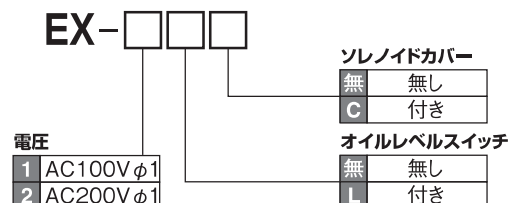
電磁駆動間欠吐出型ピストンポンプ

EX 型

駆動力にソレノイドを使用した待機消費電力がない経済的な間欠吐出型ピストンポンプです。



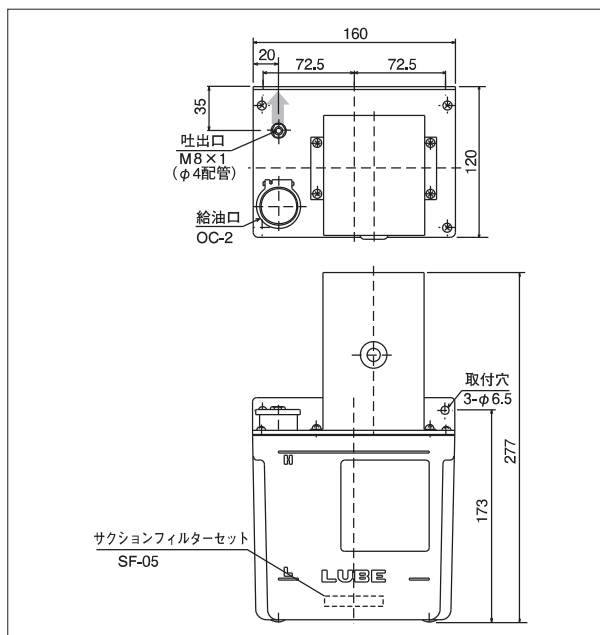
ご注文方法



仕様

ポンプ	
吐出油量	0.4~0.9mℓ/ストローク(調整可能)
吐出圧力	0.4MPa最大
電圧/電流	AC100V φ1 AC200V φ1 50/60Hz
オイルレベルスイッチ(オプション)	
ソレノイド電圧	AC100V 50Hz 保持0.5A 起動5.8A
	60Hz 保持0.52A 起動6.0A
	AC200V 50Hz 保持0.25A 起動2.9A
	60Hz 保持0.26A 起動3.0A
使用粘度範囲	32~1300mm ² /s
タンク有効容量	1.8ℓ
質量	1.85kg

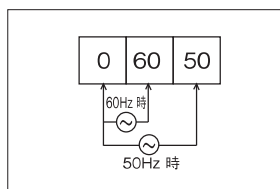
外形寸法図



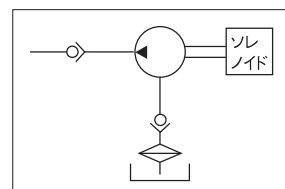
正しい使い方

- オイルは夏、冬の油温により粘度変化しますので使用粘度範囲内で、使用するようご注意ください。粘度表をご覧ください。
- 特殊添加物オイル、水溶性オイル、溶剤等は、使用しないでください。
- 使用中のオイルは定期的に不純物の混入などを点検し、発見された場合は、ただちにタンク内を洗浄し、新油と交換してください。
- 電圧等の間違いにはご注意ください。
- 吐出口の継手は、締め込み過ぎないようにしてください。締め付けトルク表をご覧ください。
- 油を入れないで運転をしないでください。

結線図



ポンプ回路図



警告

誤った取扱をすると、死亡または損傷を負う可能性があります。⚡ 特定の条件において、感電の可能性があります。⚠ 必ずアース線を接続してください。

● 使用バルブ、ジャンクション、関連部品は下記のページをご覧ください。

抵抗式間欠用バルブ : P.149	PJ型ジャンクション : P.164	主配管/給油配管 : P.203	圧力計 : P.184	ラインフィルター FX-1 : P.181	ラインフィルター FY-20 : P.181	鉄粉濃度計 : P.78	PS型圧カスイッチ : P.185
配管接続部品 : P.201	末端用継手 : P.209207						