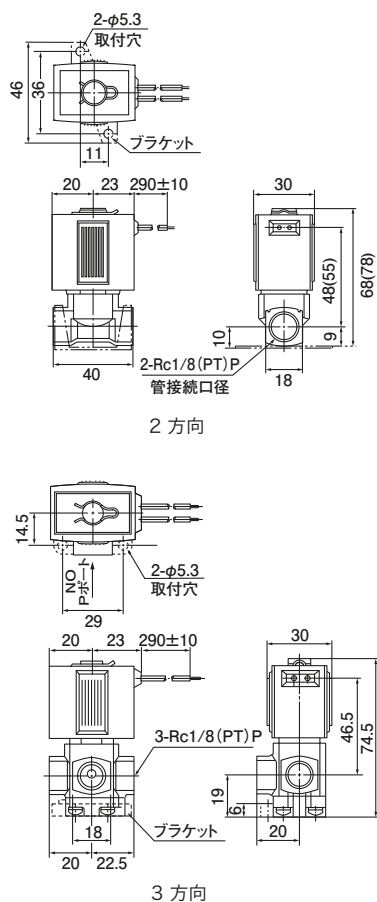
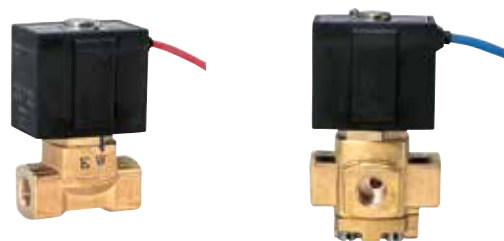


AB・VX 型 (電磁弁)

外形寸法図

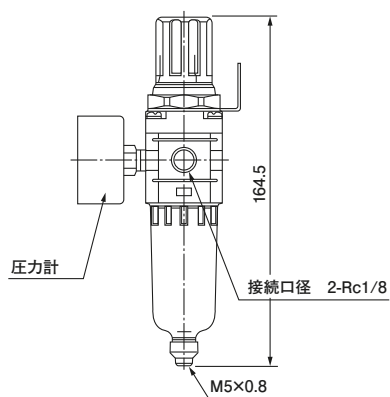


型式	コード NO.	仕様	電圧	最高作動差 圧力
AB31013	229439		AC100V	0.7MPa
AB31013	229440	2方向	AC200V	
AB31013	229438		DC24V	
VX3114-1G	229548		AC100V	
VX3114-2G	229549	3方向	AC200V	
VX3114-5G	229550		DC24V	



AW-20 型 (フィルターレギュレーター)

外形寸法図



型式	コードNO.
AW20-01BG	229570

